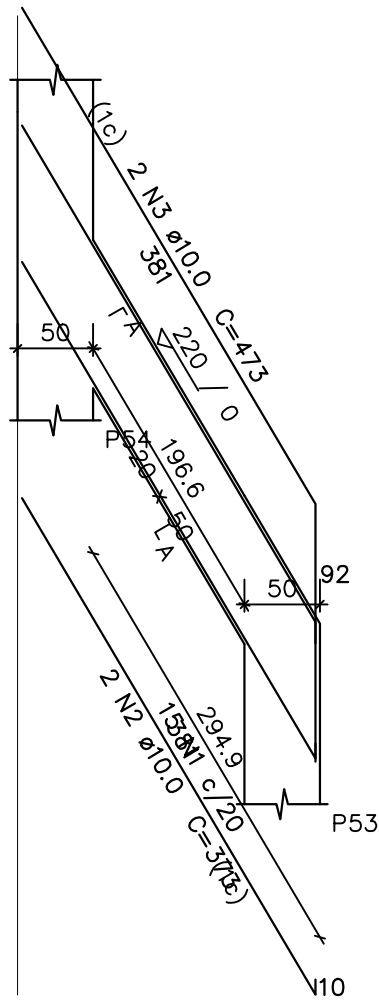
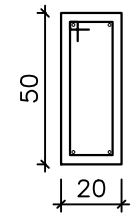


V80  
ESC 1:50

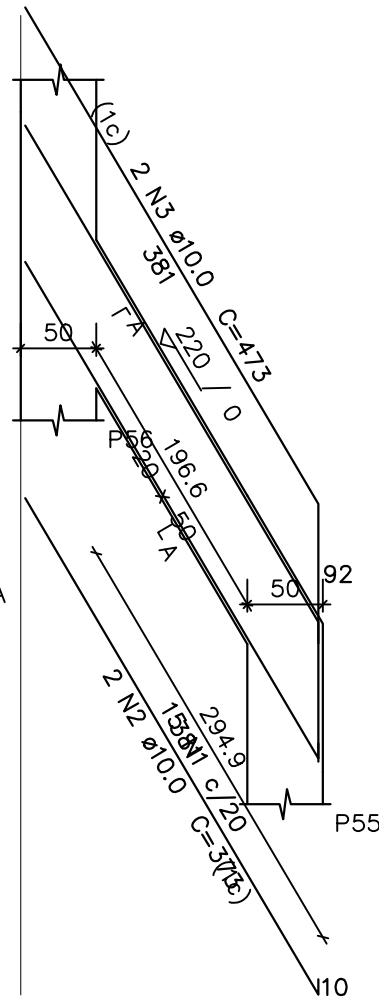


SEÇÃO A-A  
ESC 1:25

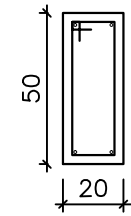


15 N1 ø5.0 C=128

V81  
ESC 1:50



SEÇÃO A-A  
ESC 1:25



15 N1 ø5.0 C=128

Resumo do aço

AÇO	DIAM	C.TOTAL (m)	PESO + 10 % (kg)
CA50	10.0	270.8	183.6
CA60	5.0	307.2	52.1
PESO TOTAL			
CA50	183.6		
CA60	52.1		

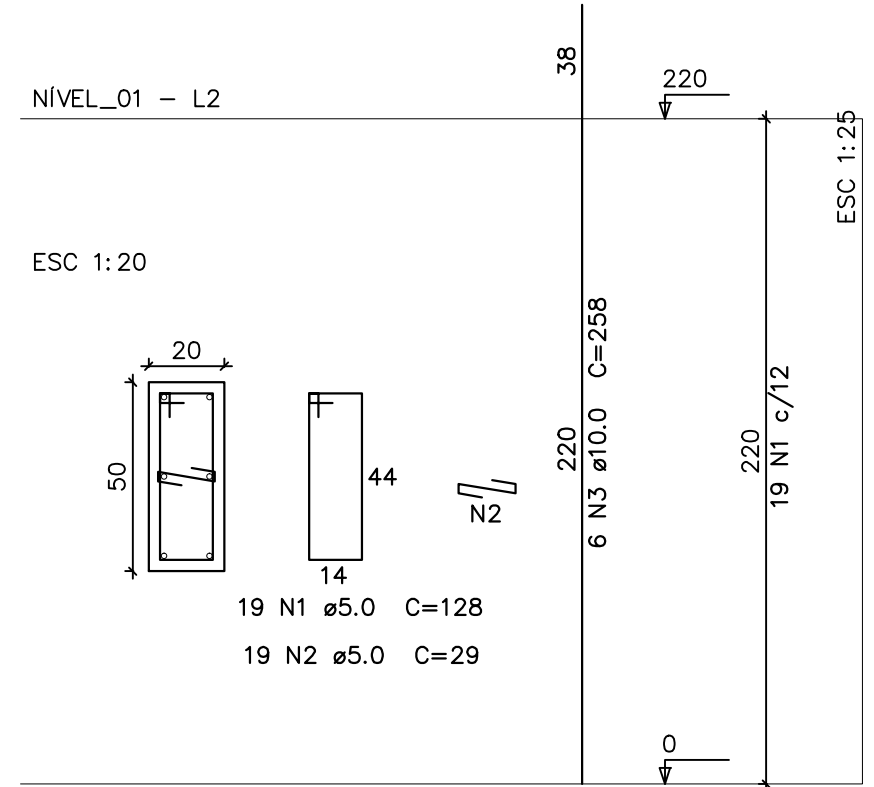
Vol. de concreto total (C-25) = 3.2 m<sup>3</sup>  
Área de forma total = 38.4 m<sup>2</sup>

Resumo do aço

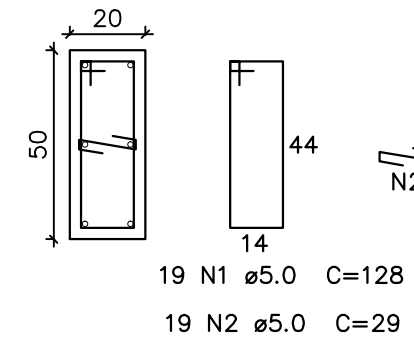
AÇO	DIAM	C.TOTAL (m)	PESO + 10 % (kg)
CA50	10.0	433.5	294
CA60	5.0	835.3	141.6
PESO TOTAL			
CA50	294		
CA60	141.6		

Vol. de concreto total (C-25) = 6.16 m<sup>3</sup>  
Área de forma total = 86.24 m<sup>2</sup>

P1=P3=P5=P7=P9=P11=P13=P15=P17=P19=P21  
=P23=P25=P27=P29=P31=P33=P35=P37=P39  
=P41=P43=P45=P47=P49=P51=P54=P56



ESC 1:20



PROJETO: ESTRUTURAL



APROVAÇÃO:

ITONIR APARECIDO TAVARES  
PREFEITO MUNICIPAL

CELSO MARCOS  
Secretário de Obras

ÁREA DO TERRENO:    ÁREA CONSTRUÍDA:

Eng° DIEGO LUCENA DE SOUSA  
Responsável Técnico  
CREA - 1515883191

ESTE DOCUMENTO É DE PROPRIEDADE DO CLIENTE E NÃO PODE SER REPRODUZIDO OU USADO PARA QUALQUER OUTRA FINALIDADE DIFERENTE DAQUELA PARA QUAL ESTA SENDO FORNECIDO SEM A AUTORIZAÇÃO EXPRESSA DO PROJETISTA E DO CLIENTE.

DADOS DO PROJETO:	CLIENTE: PREFEITURA MUNICIPAL DE JACUNDÁ	PRANCHA: EST. 21/24
	OBRA: CONSTRUÇÃO PRAÇA "EU AMO JACUNDÁ"	DATA: AGOSTO/2022
	LOCAL: BAIRRO BOA ESPERANÇA JACUNDÁ-PARÁ	CAD: Eng° DIEGO LUCENA
	ASSUNTO: ARRIMO: DETALHE VIGAS/PILARES NÍVEL +220.	ESCALA: INDICADA
		VERSÃO: EXECUTIVO