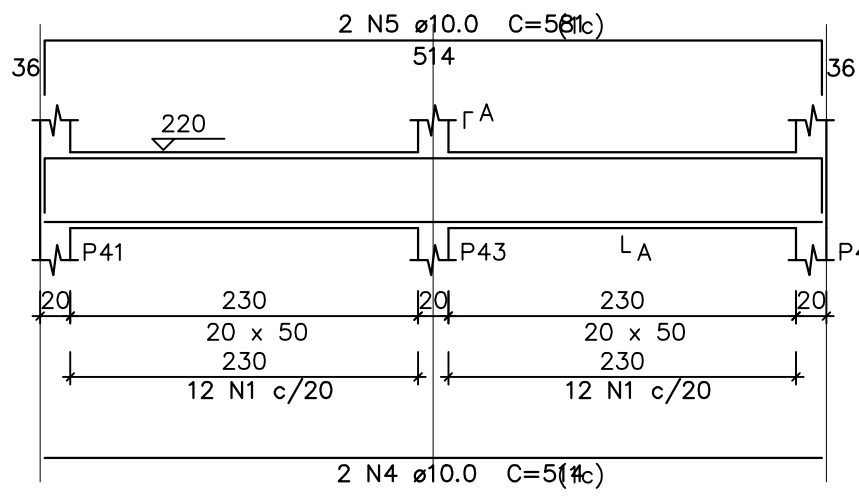
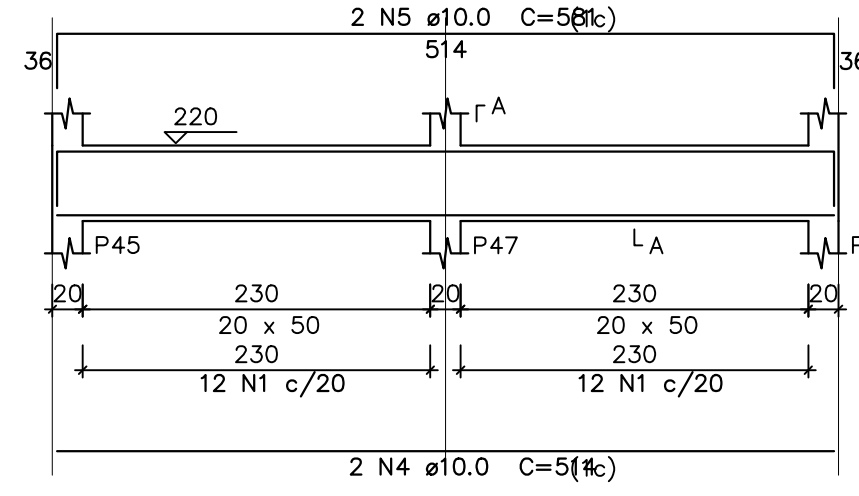


V49
ESC 1:50

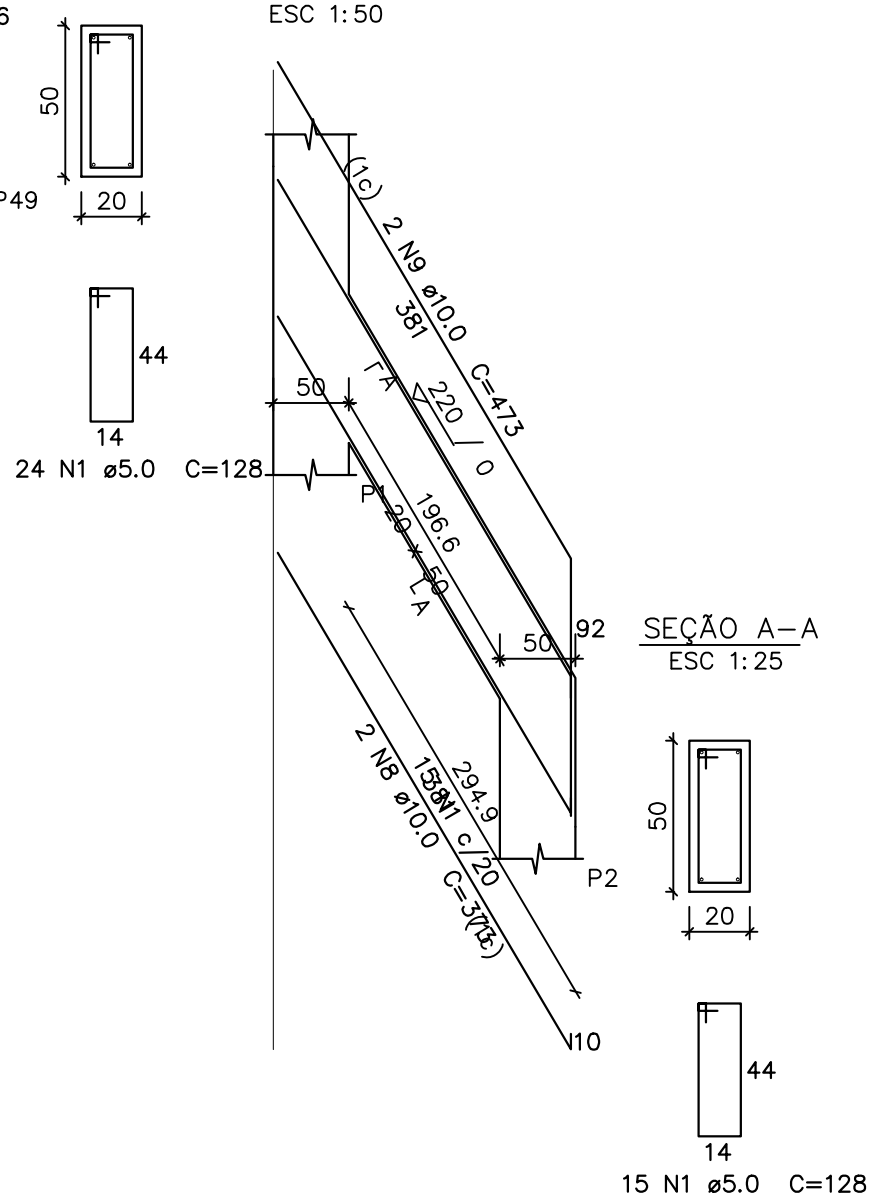


SEÇÃO A-A V51
ESC 1:25

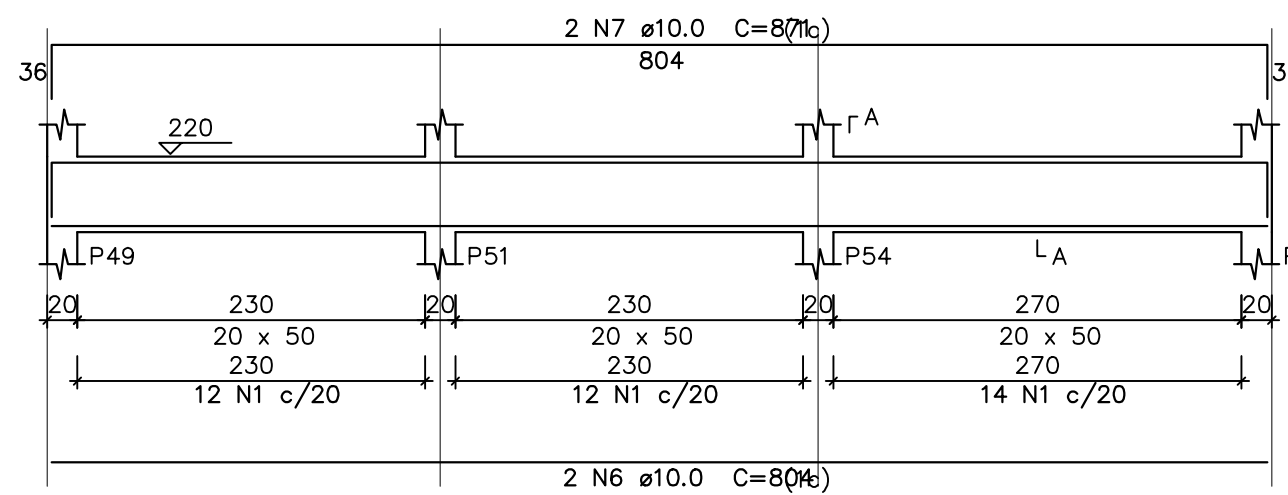


SEÇÃO A-A
ESC 1:25

V54
ESC 1:50



V53
ESC 1:50



SEÇÃO A-A
ESC 1:25

38 N1 ø5.0 C=128

PROJETO: **ESTRUTURAL**



APROVAÇÃO:

ITONIR APARECIDO TAVARES PREFEITO MUNICIPAL	ÁREA DO TERRENO:	ÁREA CONSTRUÍDA:
CELSO MARCOS Secretário de Obras	Engº DIEGO LUCENA DE SOUSA Responsável Técnico CREA - 1515883191	

ESTE DOCUMENTO É DE PROPRIEDADE DO CLIENTE E NÃO PODE SER REPRODUZIDO OU USADO PARA QUALQUER OUTRA FINALIDADE DIFERENTE DAQUELA PARA QUAL ESTA SENDO FORNECIDO SEM A AUTORIZAÇÃO EXPRESSA DO PROJETISTA E DO CLIENTE.

CLIENTE: PREFEITURA MUNICIPAL DE JACUNDÁ	PRANCHA: EST. 13/24
OBRA: CONSTRUÇÃO PRAÇA "EU AMO JACUNDÁ"	DATA: AGOSTO/2022
LOCAL: BAIRRO BOA ESPERANÇA JACUNDÁ-PARÁ	CAD: Engº DIEGO LUCENA
ASSUNTO: ARRIMO: DETALHE VIGAS NÍVEL +220.	ESCALA: INDICADA
	VERSÃO: EXECUTIVO