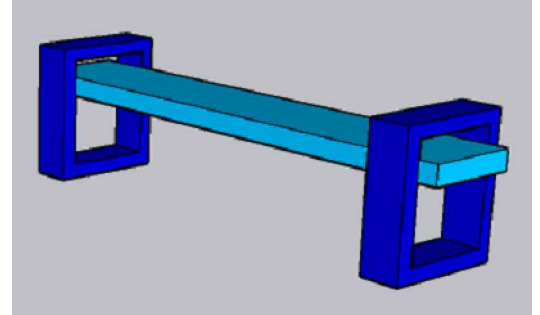




MODELO BANCO DE CONCRETO



FORMATO A3 TÉCNICO
 Dimensões: Interna (400x217,50mm) Externa (420x297mm)

PROJETO: **ARQUITETONICO**

PREFEITURA DE
Jacundá
Juntos resgatando nossa história

APROVAÇÃO:

ITONIR TAVARES PREFEITO MUNICIPAL	ÁREA DO TERRENO: _____ ÁREA CONSTRUÍDA: 4.471,00m ²
Eng. JOSIFRAN BARBOSA PEDROSO Responsável Técnico CREA - 1517932459	

ESTE DOCUMENTO É DE PROPRIEDADE DO CLIENTE E NÃO PODE SER REPRODUZIDO OU USADO PARA QUALQUER OUTRA FINALIDADE DIFERENTE DAQUELA PARA QUAL ESTA SENDO FORNECIDO SEM A AUTORIZAÇÃO EXPRESSA DO PROJETISTA E DO CLIENTE.

DADOS DO PROJETO:	CLIENTE: PREFEITURA MUNICIPAL DE JACUNDÁ – PA	PRANCHA: ARQ. 01/05
	OBRA: REFORMA E AMPLIAÇÃO DA PRAÇA BOA ESPERANÇA	DATA: JULHO/2022
	LOCAL: JACUNDÁ-PARÁ	ESCALA: INDICADA
	CAD: Engº JOSIFRAN PEDROSO	VERSÃO: EXECUTIVO
	ASSUNTO: PLANTA BAIXA: MEDIDAS E DETALHAMENTOS	