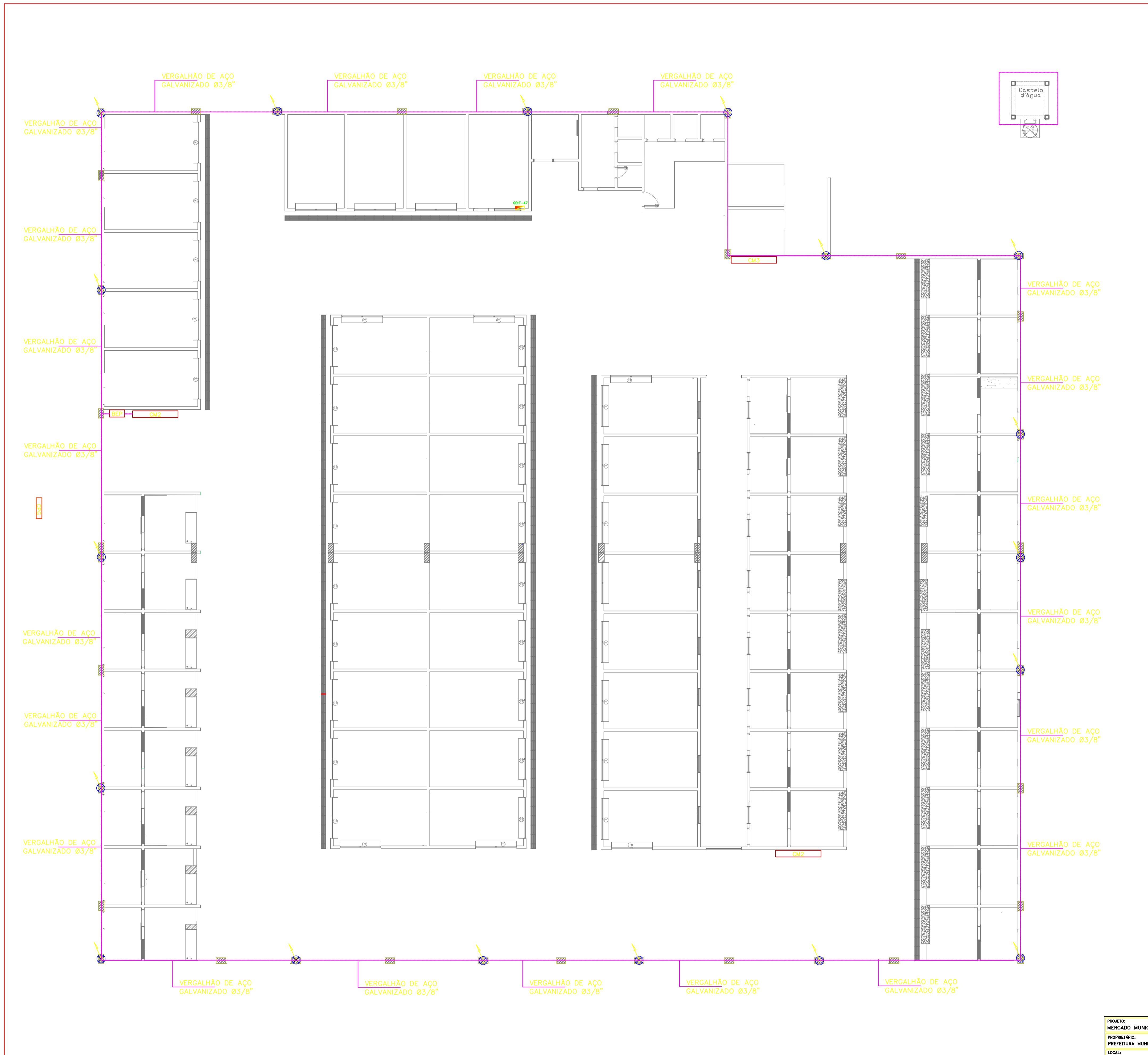


MERCADO MUNICIPAL DE JACUNDÁ - TÉRREO - ATERRAMENTO ELÉTRICO



LEGENDA:

ATERRAMENTO ELÉTRICO

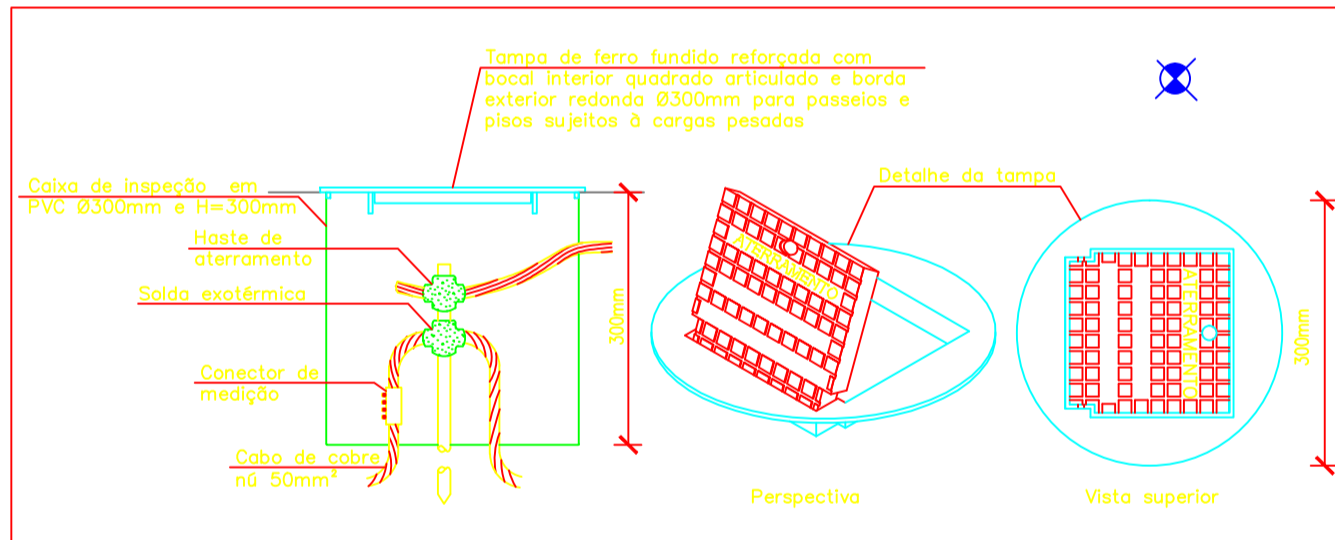
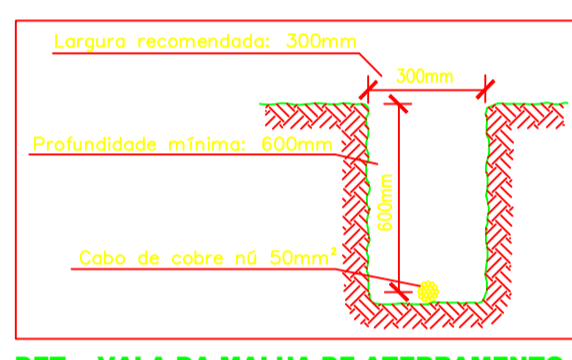
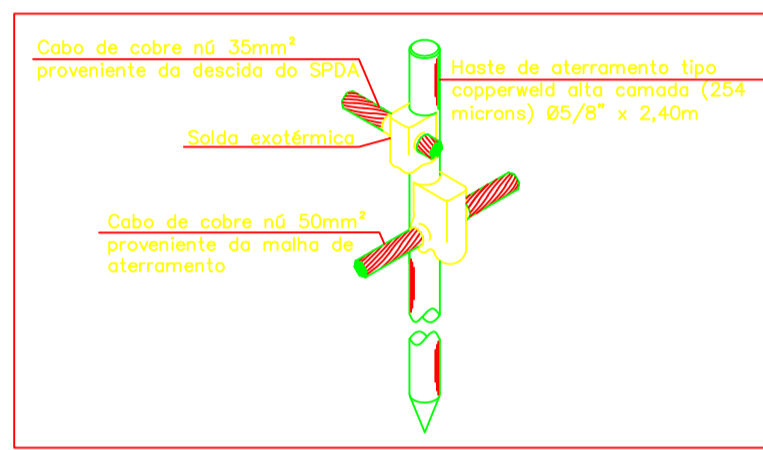
- CORDALHA DE COBRE Nº 50mm²
- HASTE DE ATERRAMENTO TIPO COPPERWELD ALTA CAMADA (254 MICRONS) Ø5/8" X 3m
- CAIXA DE INSPEÇÃO DE ATERRAMENTO EM PVC, DIMENSÃO: 300mm
- POUNTO DE SOLDA EXOTÉRMICA

DIVERSOS

- ELETRODUTO QUE SOBE
- ELETRODUTO QUE DESCE

NOTAS:

- OBSERVAR O CADERNO DE ESPECIFICAÇÕES E DETALHES PARA OBTER MAIS INFORMAÇÕES
- AS INSTALAÇÕES ELÉTRICAS DEVERÃO SER EXECUTADAS DE ACORDO COM A NBR 5410/04
- TODAS AS PARTES METÁLICAS DA INSTALAÇÃO DEVEM SER ATERRADAS.
- UNICÕES ENTRE OS CABOS E HASTES DEVERÁ SER UTILIZADA SOLDA EXOTÉRMICA, EXCETO NO PONTO DE INTERLIGAÇÃO DA PRÓPRIA MALHA DO SPDA.
- AS CAIXAS DE INSPEÇÃO DAS HASTES DE ATERRAMENTO DEVERÃO POSSUIR TAMPA REMOVÍVEL COM ALÇA E SEREM DESPROVIDAS DE FUNDO PARA PERMITIR A DRENAGEM DE ÁGUA.
- TODOS OS FUROS REALIZADOS NAS TELHAS E ALVENARIA DO TELHADO DEVERÃO SER ISOLADOS COM ESPUMA DE POLIURETANO, EVITANDO ASSIM INFILTRAÇÕES.
- TODAS AS DESCIDAS (INTERLIGAÇÃO ENTRE O SISTEMA CAPTOR E O SISTEMA DE ATERRAMENTO) DEVERÃO SER REALIZADAS COM CABO DE COBRE Nº DE 35mm² POIS A EDIFICAÇÃO TEM ALTURA MENOR QUE 20 METROS CONFORME A NBR5419.



PROJETO: MERCADO MUNICIPAL	PREFEITO MUNICIPAL: ITONIR APARECIDO TAVARES	ESCALA: INDICADA	UNIDADE: METROS	DATA: NOVEMBRO/2021
PROPRIETÁRIO: PREFEITURA MUNICIPAL DE JACUNDÁ/PA	CNPJ: 03.854.833/0001-80	ASSUNTO: TÉRREO - ATERRAMENTO ELÉTRICO		
LOCAL: RUA SANTA ROSA, 4/N, CENTRO JACUNDÁ - PA	RESP. TÉCNICO: Tayla de Jesus Lopes TAYLA DE JESUS LOPES - CREA/PA 151885910 ENGENHEIRA ELETRICISTA	TIPO DO PROJETO: SPDA	FRANCHA: 01/02	

